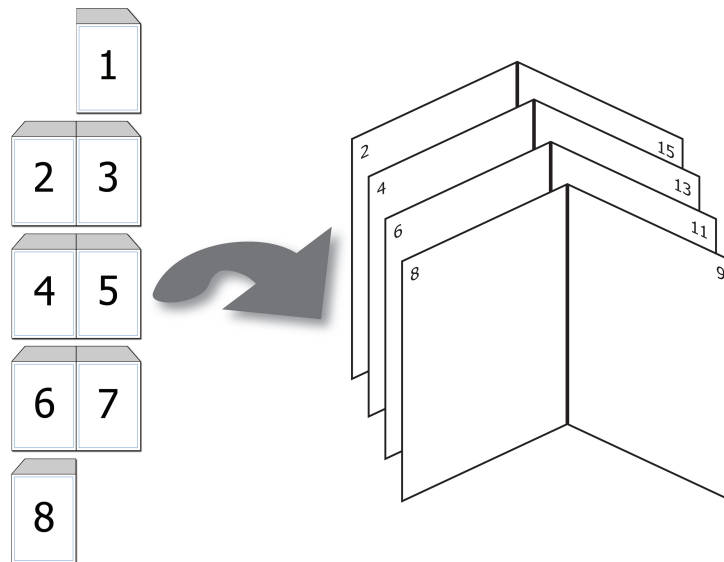


## Broschürendruck von RagTime-Dokumenten



**Johannes** ist eine Erweiterung für RagTime, welche die Erstellung von Broschüren wesentlich vereinfacht, indem zwei Seiten automatisch auf einem Blatt platziert werden. Die Seiten eines RagTime-Dokuments werden so arrangiert, dass alle linken und rechten Seiten richtig zusammenpassen. Das optimiert die Ausgabe, spart Zeit und ist wirtschaftlicher.

### Anwendungsbeispiele

Die RagTime-Erweiterung Johannes eignet sich z. B. hervorragend für die Erstellung von:

- Booklets
- Firmenbroschüren
- Flyern
- Kirchenblättern
- Programmhefte

### Einfache Ausgabe

Mit der Option „Broschürendruck“ im erweiterten Druckdialog lassen sich Broschüren einfach aus RagTime heraus drucken. Die Seiten werden auf dem Bogen automatisch arrangiert und optional mit Registermarken versehen. Es kann dazu jeder beliebige Drucker verwendet werden, alternativ eine PDF-Datei über den Druckertreiber. Johannes unterstützt automatisches oder manuelles doppelseitiges Drucken (Duplexdruck).

### Lizensierung

Johannes wird auf der RagTime-Benutzerbasis lizenziert. Lizenzen (Seriennummer mit Autorisierungscode) können für eine bestimmte Anzahl von Benutzern bestellt werden.

### Ihre Vorteile

#### Einfache Handhabung

- Keine Kenntnisse im Ausschließen erforderlich
- Einfacher Broschürendruckdialog

#### Johannes mit RagTime

- Broschürendruck
- Automatische Platzierung von RagTime-Dokumentenseiten fürs Drucken
- Ausgabe: Doppel-A5 auf A4
- Ausgabe: Doppel-A4 auf A3
- Benutzerdefinierte Ausgabereihenfolge
- Automatischer oder manueller Duplexdruck

#### Einsatzanforderungen

- RagTime (Mac oder Windows)
- Beliebiger Drucker
- PDF-Datei über Druckertreiber